

П. 3 МАШИНА ЗАРЯДНАЯ ДЛЯ ГРАНУЛИТОВ

Машина зарядная выполняется на базе современного автомобиля КАМАЗ-6520, отвечающего всем требованиям перевозок спец. грузов по дорогам общего пользования в соответствии с международными правилами ДОПОГ (EX-, MEMU).

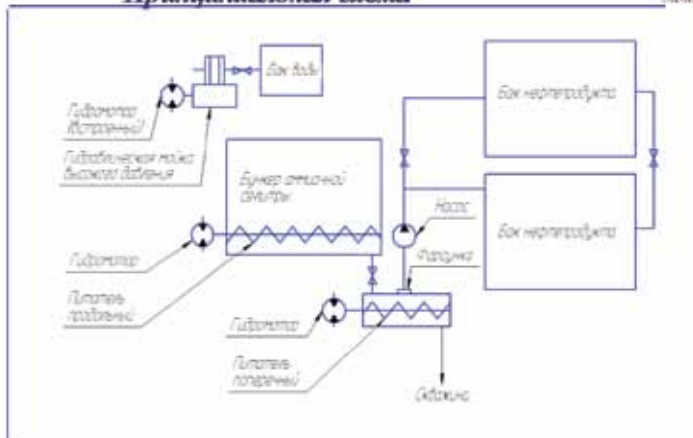


Предназначена для: транспортирования компонентов взрывчатых веществ, изготовления из них ВВ и зарядания ими скважин на открытых горных работах. Зарядание скважин производится гранулитом, приготовляемым в процессе зарядания.



Принципиальная схема

ЖИЛОВАТОВА



Технические данные

Грузоподъемность, т	15
Техническая производительность, регулируемая, кг/мин	150-600
Рекомендуемый диаметр заряжаемых скважин, мм	от 130 до 350
Предельно допустимое отклонение дозирования ВВ, %	±4
Габаритные размеры, мм, не более	
длина	8100
ширина	2500
высота	3400
Масса, кг, не более	29000
База	КАМАЗ-6520

*По желанию "Заказчика" машина может быть разработана на базе других автомобилей с заданной грузоподъемностью, изготовлена и допущена к применению в установленном порядке